

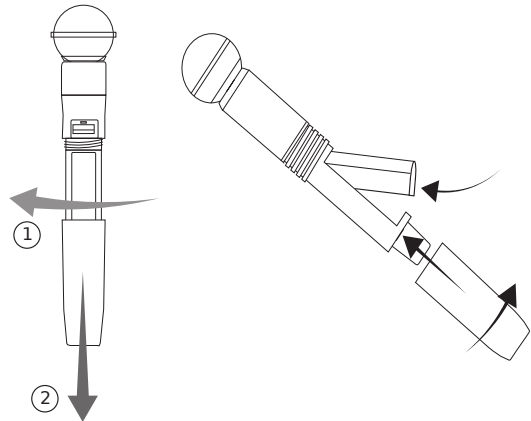
Anleitung

Funkmikrofone in den Seminarräumen

► Einlegen des Akkus

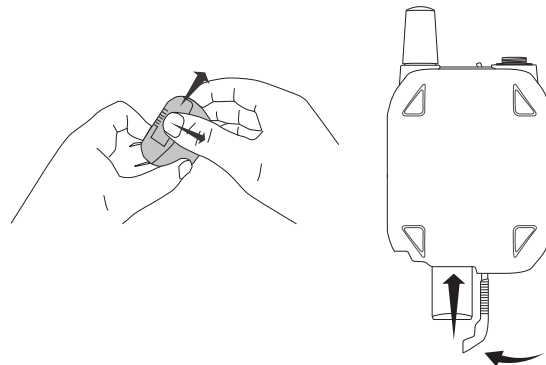
Taschensender

1. Den Sperrhebel in die Stellung open schieben und die Akkufachabdeckung öffnen.
2. Den Akku in den Sender legen.
3. Akkufachabdeckung schließen und verriegeln.



Handsender

1. Die Akkufachabdeckung abschrauben und entfernen.
2. Den Akku in Sender einlegen.
3. Akkufachabdeckung wieder aufschrauben.

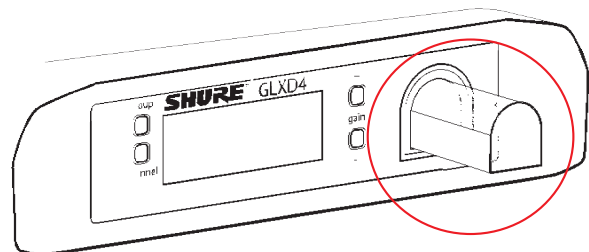


► Laden des Akkus

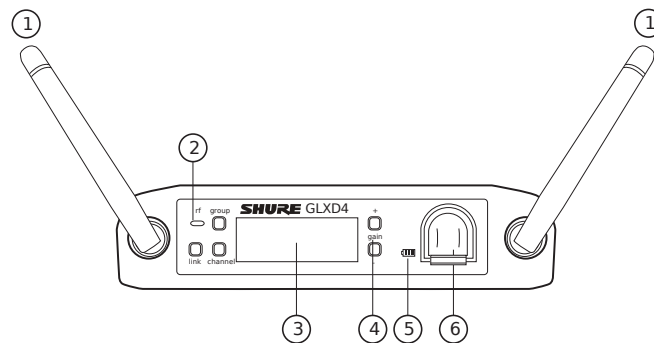
Empfänger-Ladesteckplatz

Der GLXD4 Empfänger verfügt über einen eingebauten Ladesteckplatz für die Akkus.

1. Den Akku in den Ladesteckplatz schieben.
2. Die Akkuladeanzeige auf der Vorderseite beobachten, bis der Ladevorgang abgeschlossen ist.



► Empfänger



① Antenne

Zwei Antennen pro Empfänger. Antennen nehmen das Signal vom Sender auf.

② HF-Status-LED

EIN = Verbundener Sender ist eingeschaltet

Blinkend = Sender wird gesucht

AUS = Verbundener Sender ausgeschaltet oder Sender nicht verbunden

③ LCD-Anzeige

Zeigt Empfänger- und Senderstatus an.

④ Gain-Tasten

Drücken, um die Eingangsverstärkung (Gain) am Sender in Schritten von 1 dB zu erhöhen oder verringern.

⑤ Akkuladeanzeige

Leuchtet, wenn Akku im Ladesteckplatz eingesetzt ist:

Rot = Akku wird geladen

Grün blinkend = Akkuladung > 90 %

Grün = Akku geladen

Gelb blinkend = Ladungsfehler, Akku ersetzen

⑥ Akkuladesteckplatz

Lädt den Senderakku, während der Empfänger mit Strom versorgt wird.

► Sender

① Status-LED

LED-Farbe und -Status zeigen den Senderstatus an.

② AN/AUS-Schalter (Power)

Schaltet den Sender an und aus.

③ 4-Pin-Mini-XLR (TA4M)-Eingangsbuchse

Zum Anschluss eines Mikrofons oder Instruments.

④ Akku-/Batteriefach

Batteriefach für einen Akku von Shure.

